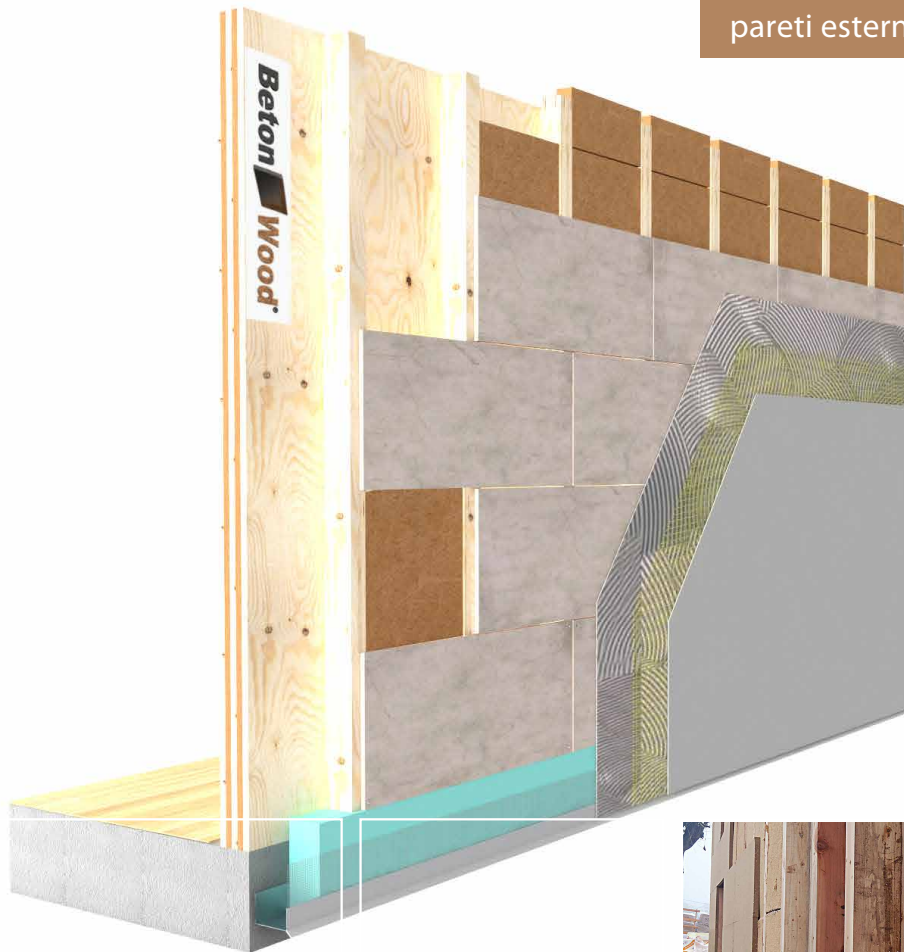


Cappotto therm su legno

Sistema di isolamento a cappotto termico per pareti esterne in fibra di legno e cementolegno su legno o x-lam

Beton Wood

Sistemi completi di isolamento per pareti esterne ad alte prestazioni



| DESCRIZIONE

Il sistema completo di isolamento naturale per pareti esterne ad alte prestazioni Cappotto **therm su legno** è facile e veloce da installare, garantisce il massimo comfort e durabilità nel tempo, con la certificazione internazionale ETA.

E' il sistema ideale per la realizzazione di cappotti termo-acustici ad alta resistenza meccanica per l'isolamento, sia interno che esterno, delle pareti e adatto a sistemi a secco in legno (tipo X-Lam oppure Platform Frame).

Il sistema a cappotto termico Cappotto **therm su legno** consiste nella posa di un riempimento in fibra di legno FiberTherm nel telaio in legno ed un rivestimento esterno con pannelli in BetonWood N che funge da involucro edilizio ad elevate prestazioni.

La stratigrafia si compone di pannelli in fibra di legno FiberTherm interposti fra le travi del telaio in legno per garantire l'isolamento termico, ed una pannellatura esterna in cementolegno BetonWood N, certificata CE, avvitata con Viti NF 57 autosvasanti direttamente su telaio in legno. E' consigliato basare la parete su profilo di partenza Beton DripStarter PVC ed un pannello antiumidità in polistirene estruso Styr XPS di 30 cm che garantisce un'ottima protezione contro l'umidità di risalita. Sul lato esterno si consiglia di posare un primo strato di collante-rasante BetonAR1, la rete in fibra di vetro ad alta densità per cappotti termici BetonGlass 360 ed un secondo strato di rasante BetonAR1.

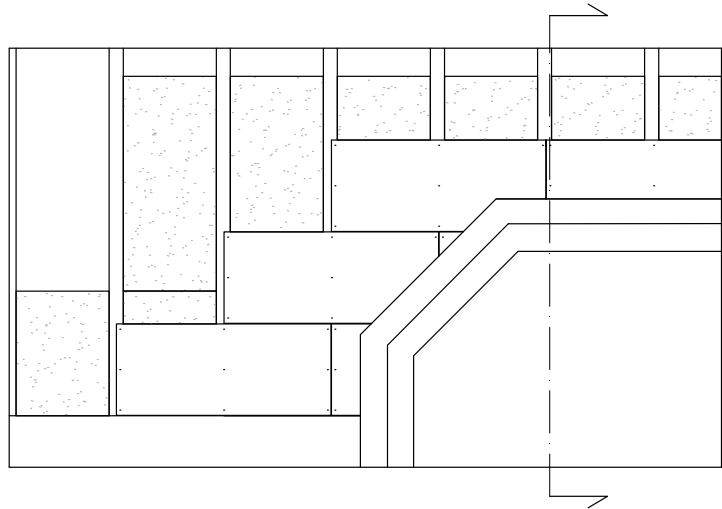
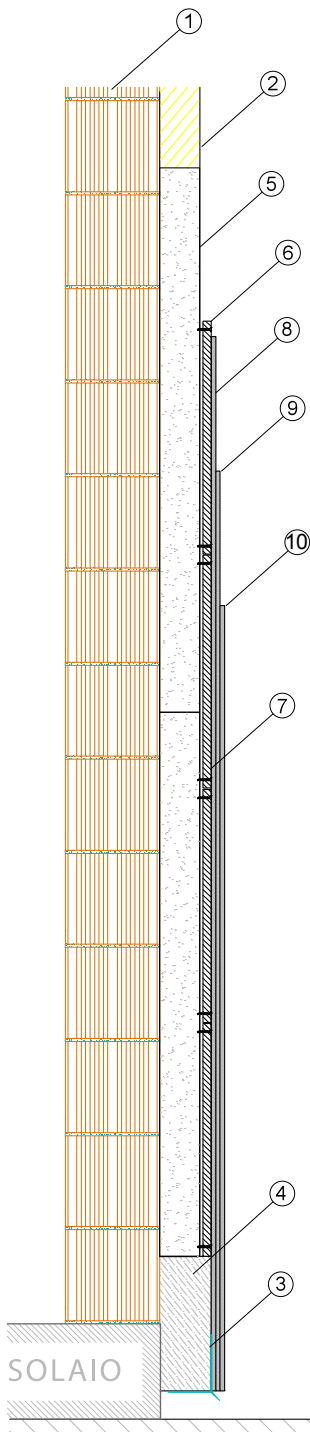
Vantaggi

- Sistema di fissaggio sicuro omologato
- Sistema completo: coibentazione, rasatura, fissaggio e accessori
- Facile e veloce da installare
- Per isolamenti termici a cappotto continuo senza ponti termici e senza formazione di condensa
- Eccellente isolamento acustico e termico
- Resistenza al fuoco classe A2
- Ottima resistenza meccanica antieffrazione, antivandalismo

Per maggiori informazioni sull'uso e la posa in opera, siamo a vostra disposizione su www.betonwood.com



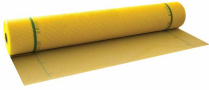
STRATIGRAFIA



- 1 Parete in muratura o x-lam
- 2 Telaio in legno
- 3 Base di partenza angolare rompigoccia **Beton DripStarter PVC** Profilo in pvc con rete termosaldata in fibra di vetro 165 gr/mq certificata ETAG004. Collegamento a tenuta tra la base di partenza e la rasatura armata.
- 4 Pannello **Styr XPS h30 cm** Pannello di partenza in polistirene estruso **Styr XPS** che protegge i pannelli dall'umidità di risalita proveniente dal basso.
- 5 **Fibra di legno Fibertherm 160** Pannello in fibra di legno **FiberTherm** densità 160 kg/m³. Il pannello in fibra di legno è un isolante termo-acustico multi-uso, prodotto tramite processo a umido. Dimensioni pannello 1350 x 600 mm
- 6 **Cementolegno BetonWood N** Pannello in cementolegno ad elevata densità 1350 kg/m³ ed elevata resistenza meccanica 9000 kPa, resistente al fuoco (classe A2). Lastre di dimensioni 1220x520 mm e spessore 18 mm.
- 7 **Viti tipo NF57** Viti autosvasanti per il fissaggio delle lastre di **BetonWood N** direttamente al telaio in legno. Numero 9 viti per il fissaggio di ogni lastra.
- 8 **Rasante Beton AR1** Malta cementizia monocomponente per l'incollaggio e la rasatura di pannelli termoisolanti e per sistemi di isolamento "a cappotto".
- 9 **Rete BetonGlass 360** Rete in fibra di vetro densità 360 g/m³ indemagliabile e resistente agli alcali, impiegata nei sistemi d'isolamento a cappotto termico corazzato.
- 10 **Rasante Beton AR1** Malta cementizia monocomponente per l'incollaggio e la rasatura di pannelli termoisolanti e per sistemi di isolamento "a cappotto".



PRODOTTI UTILIZZATI NEL SISTEMA



BetonGlass 360 La rete ha densità 360 g/m³ ed è conforme alla Linea Guida ETAG004 per ETICS (External Thermal Insulation Composite System), come certificato da IFBT GmbH-MFPA Leipzig GmbH. Adatta per l'isolamento a cappotto termico corazzato interno ed esterno (idonea per tutti i prodotti BetonTherm). Rotoli da 50 m².



RACCOMANDATO - **BetonAR1** Malta cementizia monocomponente per l'incollaggio e la rasatura di pannelli termoisolanti e per sistemi di isolamento "a cappotto corazzati" BetonTherm.

- 4,0 - 6,0kg/m² a seconda della tecnica di incollaggio.
- 1,3 - 1,5kg/m² per mm di spessore come rasatura (consigliato: circa 4 mm in 2 mani).

Applicazione: spatola



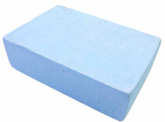
Viti NF 57 Vite con speciale rivestimento anticorrosione. Sottotesta con alette autosvasanti molto taglienti per un perfetto alloggiamento della testa a filo della lastra. Punta della vite tipo spoon (a cucchiaio) ad altissima capacità di perforazione.



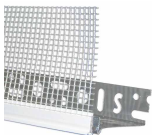
FiberTherm 160 Fibra di Legno densità 160 Kg/m³. Il pannello FiberTherm in fibra di legno è un isolante termo-acustico multi-uso, prodotto tramite processo a umido. Formato pannello 1350x600 mm. Disponibile in spessori da 20 a 200 mm.



BetonWood N Il pannello BetonWood, ad alta densità (1350 Kg/m³), realizzato in conglomerato cementizio tipo Portland e fibra di legno di Pino scortecciato. Caratteristiche termodinamiche: coefficiente di conduttività termica $\lambda=0,26$ W/mK, calore specifico $c=1,88$ KJ/Kg K, coefficiente di resistenza alla penetrazione del vapore $\mu=22,6$ e classe di reazione al fuoco A2-fl-s1, secondo la norma EN 13501-1.



* opzionale nel sistema **BetonTherm Fiber - Styr XPS** Pannello di partenza in polistirene estruso Styr XPS che protegge i pannelli dall'umidità di risalita proveniente dal basso.



BetonDripStarter PVC Profilo di partenza in pvc con rete termosaldata in fibra di vetro 165 gr/mq certificata ETAG004. Collegamento a tenuta tra la base di partenza e la rasatura armata. Interrompe lo scorrimento dell'acqua evitando infiltrazioni. Impedisce le fessurazioni nella zona di zoccolatura. Dimensioni 2,5x0,125 m. 25 pezzi per confezione.

BETONWOOD Srl

Sede:
Via Falcone e Borsellino, 58
I-50013 Campi Bisenzio (FI)

T: +39 055 8953144
F: +39 055 4640609

info@betonwood.com
www.betonwood.com

PEBTWFTHW - ST R.18.5

CERTIFICAZIONI

Il sistema di isolamento per parete esterna Cappotto therm su legno è prodotto con materiali certificati CE ai sensi delle normative vigenti.

Su richiesta sono disponibili i certificati dei singoli prodotti.

Beton Wood

